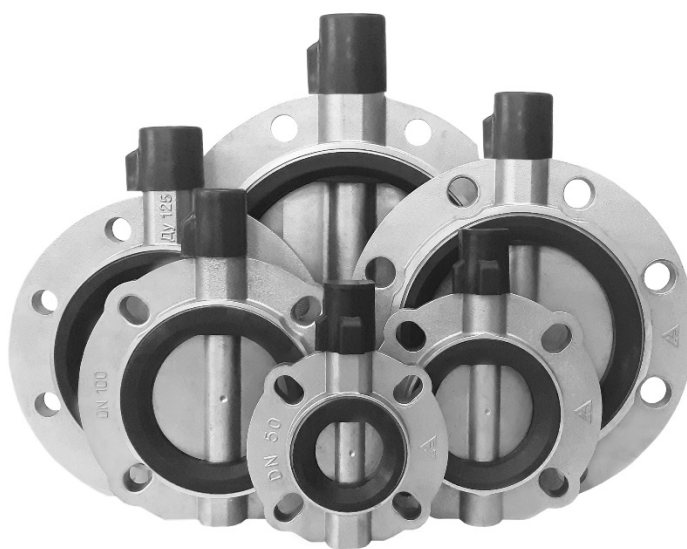




ЗАТВОРЫ ПОВОРОТНЫЕ ДИСКОВЫЕ ЗПД

Каталог



Техническое описание.

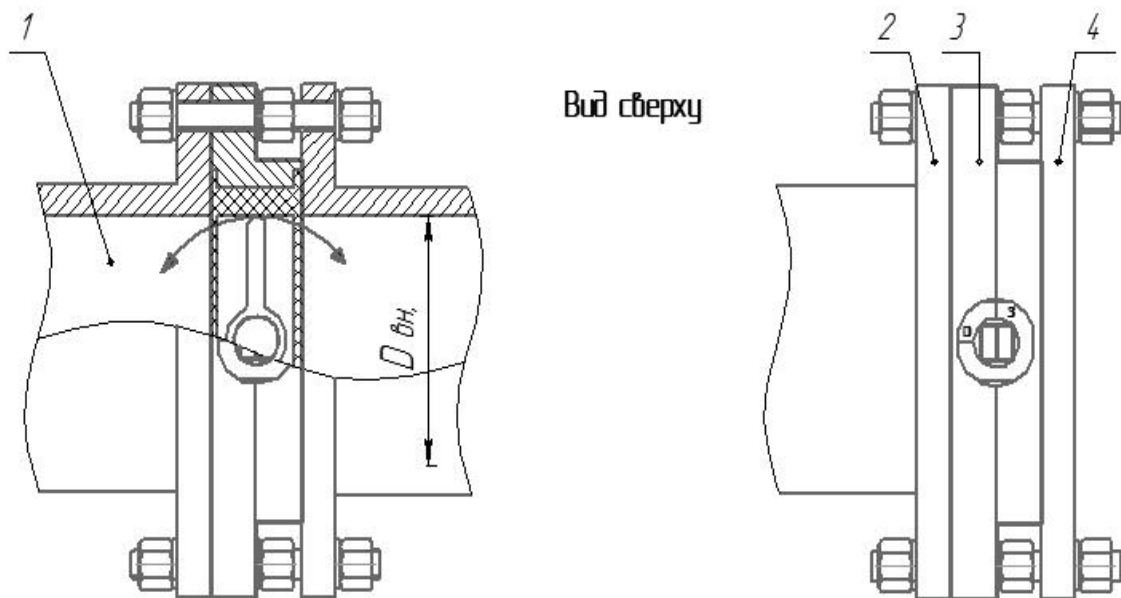
ООО «Транс-Энерго»
г. Тольятти

№	Наименование	Исполнение					
		50	80	100	125	150	200
1	Условный проход DN (Ду), мм	50	80	100	125	150	200
2	Номинальное давление, МПа (кгс/см ²)	0.63 (6.3)					
3	Рабочая среда	Трансформаторное масло ТК по ГОСТ 982-80 или ГК по ТУ 38 1011025-85 и другие масла*.					
4	Температура окружающей среды, °С	От минус 60°С до плюс 55°С					
5	Температура рабочей среды, °С	От минус 60°С до плюс 100°С					
6	Крутящий момент на рычаге (рукоятке) не более, кгс/м	2.3	3	3.2	5.1	16.2	18.4
7	Средний срок службы затвора (лет) Р - с мягким уплотнением из резиновой смеси Ф - с мягким уплотнением из фторсиликона	30** 30					
8	Класс герметичности по ГОСТ 9544	А (нет видимых протечек)					
9	Степень защиты по ГОСТ 14254 IP	68					

*Допускается использовать в качестве рабочей среды другие марки масел, аналогичных по своим характеристикам и свойствам трансформаторному маслу ТК и ГК.

**При условии замены резинового уплотнения раз в 15 лет.

УСТАНОВКА ЗАТВОРОВ НА ТРУБОПРОВОД



1 - трубопровод, 2 - фланец трубопровода, 3 - дисковый затвор, 4 - заглушка.

Внутренний диаметр присоединительных фланцев

Условный проход ЗПД DN (Ду), мм.	50	80	100	125	150	200
Внутренний диаметр присоединительных фланцев D, мм.	50-65	80-95	100-115	125-140	150-165	200-225

Затворы типа ЗПД-50, ЗПД-80, ЗПД-100

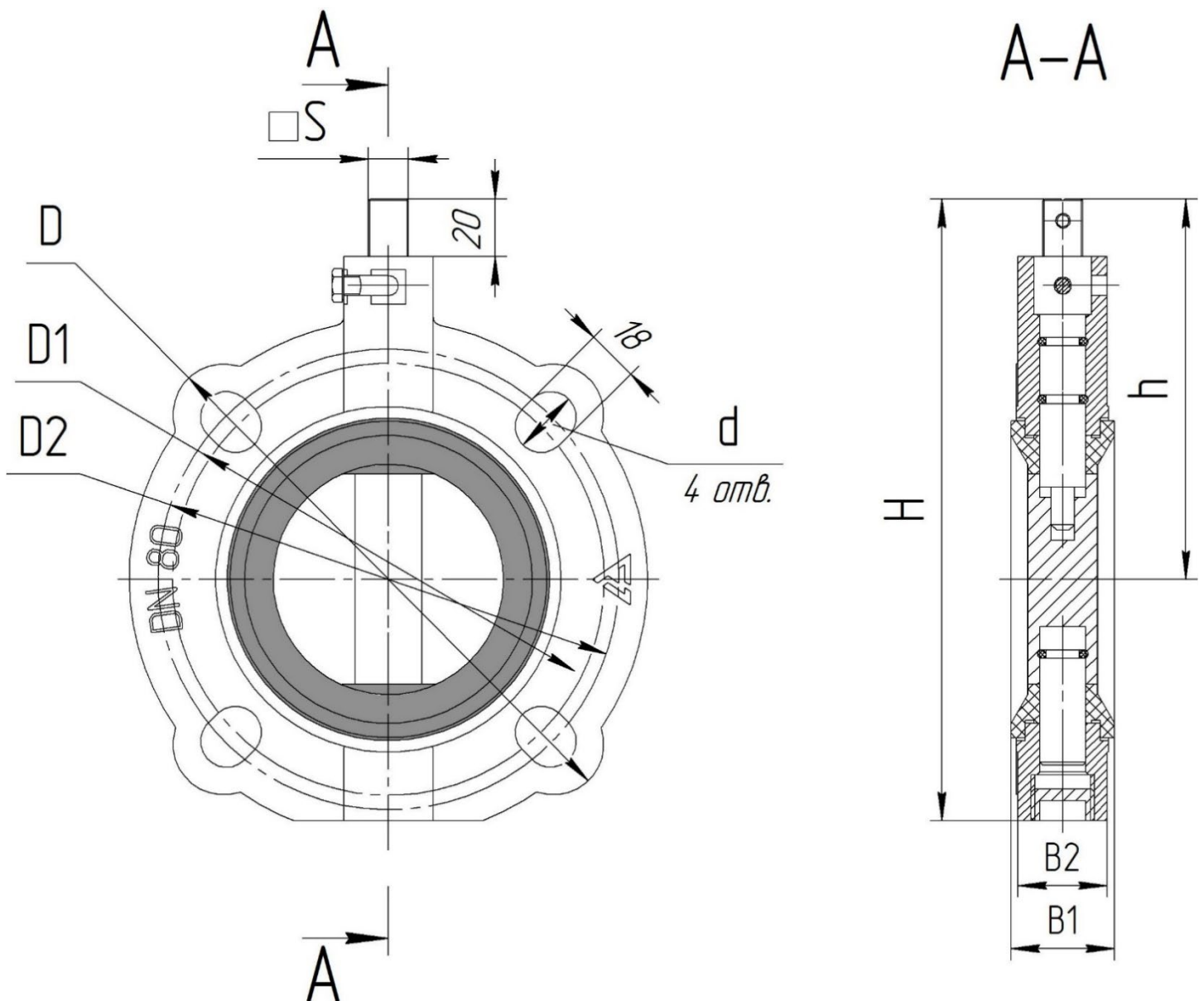


Рисунок 1. Установочные, габаритные, присоединительные размеры ЗПД

Габаритные, установочные и присоединительные размеры

Обозначение	H, мм	h, мм	D	D1	D2	B1	B2	d	S, мм	Масса кг
ЗПД-50	180	110	140	110	125	35	32	14	14	0,9
ЗПД-80	216	132	192	150	160	36	32	18	14	1,4
ЗПД-100	240	150	215	170	180	42	36	18	17	2,0

Затворы типа ЗПД-125, ЗПД-150, ЗПД-200

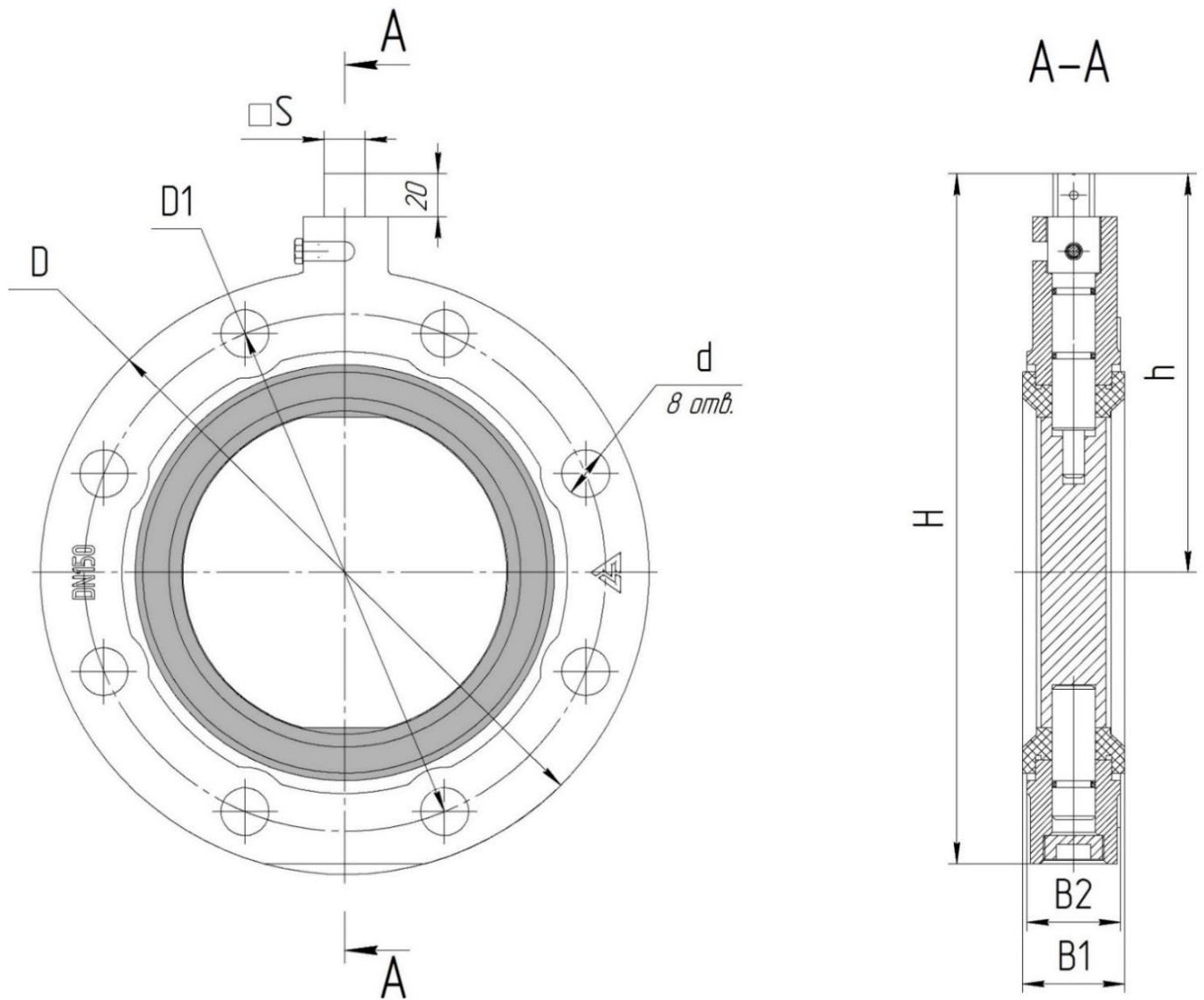


Рисунок 2. Установочные, габаритные, присоединительные размеры ЗПД

Габаритные, установочные и присоединительные размеры

Обозначение	H, мм	h, мм	D	D1	B1	B2	d	S, мм	Масса кг
ЗПД-125	285	170	245	210	48	42	18	19	3,3
ЗПД-150	320	185	280	240	47	43	22	19	3,5
ЗПД-200	385	220	335	295	74	70	22	24	7,0

КОМПЛЕКТНОСТЬ

ЗПД состоит (смотри рис.3) из алюминиевого корпуса 1, в котором устанавливается манжета из маслобензостойкой резиновой или фторсиликоновой смеси 2, вал 4, ось 5. На конце вала 4, и оси 5, внутри манжеты 2, вращается поворотная заслонка 6, алюминиевая. Крутящий момент от привода 4, передаётся на заслонку 6, через квадратный хвостовик вала 4. Поворот заслонки ограничивается болтом 7, перемещающимся по пазу, выполненному в корпусе 1. Наибольший угол поворота заслонки 6, 90°. В крайних положениях заслонка 6, фиксируется болтом 7. Верхняя часть вала 4, закрыта колпаком 9. Перемещение оси ограничивается пробкой 8. Наружная герметичность ЗПД обеспечивается конструкцией манжеты 2, и установкой резиновых колец 3, на вал 4, и ось 5. Положения заслонки 6, определяются риской на хвостовике вала 4, совпадающие с риской «З» (закрыт) на корпусе 1, или риской «О» (открыт).

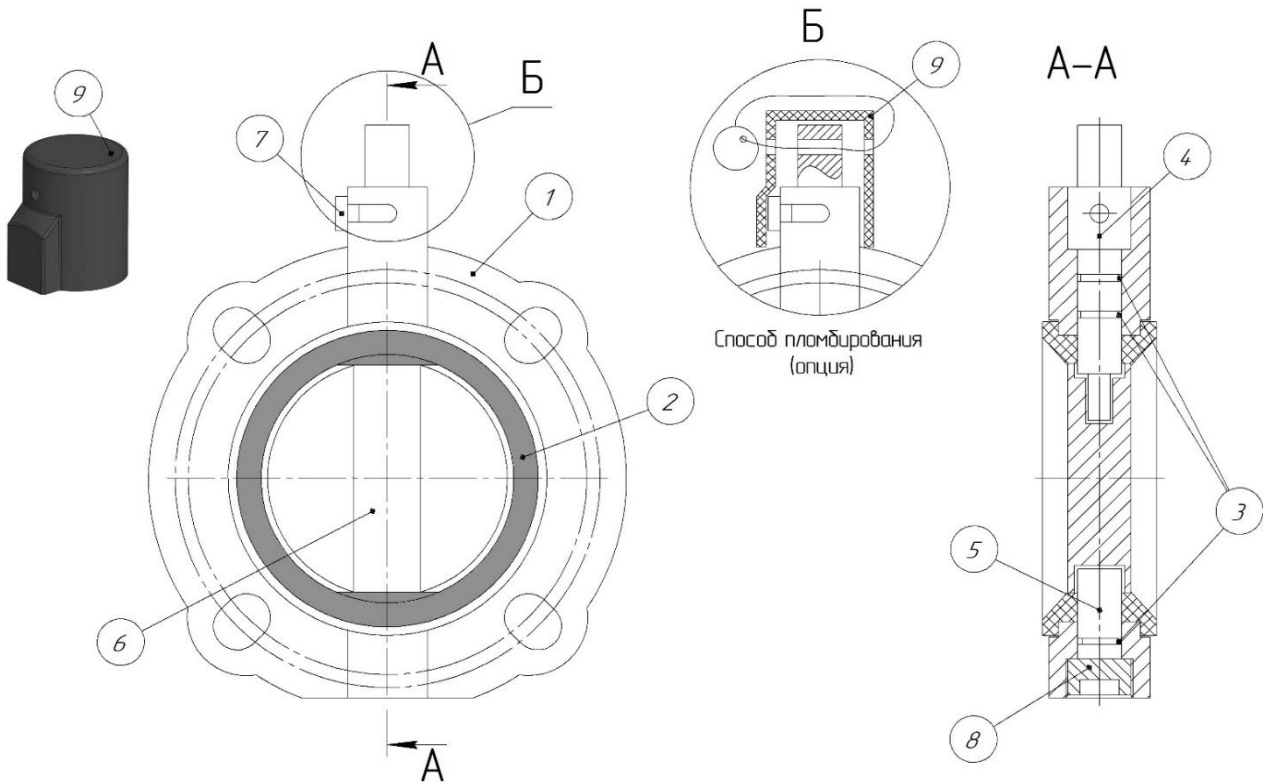


Рисунок 3. Составные части затвора, способ пломбирования

Эксплуатационная документация

В комплекте поставляется:

- Паспорт, Руководство по эксплуатации (1 шт. на партию до 10 ЗПД)

На затвор нанесена маркировка в виде фирменного знака производителя

Предусмотрена возможность пломбирования ЗПД (опция) рис. 3 (Б)

ГАРАНТИЯ ПРОИЗВОДИТЕЛЯ

Средний срок службы, не менее-30 лет.

Средний ресурс работы – 25000 циклов открытие-закрытие.

Гарантийный срок эксплуатации 60 месяцев со дня ввода в эксплуатацию, но не более 66 месяцев со дня отгрузки с предприятия изготовителя, если за этот период не выработан ресурс работы.

ПРОИЗВОДИТЕЛЬ:

Общество с Ограниченной Ответственностью «Транс-Энерго»

**Адрес: 445047, Российская Федерация, Самарская область, город Тольятти,
улица Льва Яшина, д. 5. Телефон/факс: +7 (8482) 68-18-11**

сайт: www.lider-energo.ru